



ФЕДЕРАЛЬНОЕ АГЕНТСТВО
ПО ТЕХНИЧЕСКОМУ РЕГУЛИРОВАНИЮ И МЕТРОЛОГИИ

СВИДЕТЕЛЬСТВО

об утверждении типа средств измерений

PL.C.29.004.A № 52586

Срок действия до 04 октября 2018 г.

НАИМЕНОВАНИЕ ТИПА СРЕДСТВ ИЗМЕРЕНИЙ

Счетчики воды крыльчатые ВСХН, ВСХНд, ВСГН, ВСГНд, ВСТН

ИЗГОТОВИТЕЛЬ

Фирма "APATOR POWOGAZ S.A.", Польша

РЕГИСТРАЦИОННЫЙ № 55115-13

ДОКУМЕНТ НА ПОВЕРКУ

МП 55115-13

ИНТЕРВАЛ МЕЖДУ ПОВЕРКАМИ 4 года для счетчиков горячей воды,
6 лет для счетчиков холодной воды

Тип средств измерений утвержден приказом Федерального агентства по
техническому регулированию и метрологии от 04 октября 2013 г. № 1134

Описание типа средств измерений является обязательным приложением
к настоящему свидетельству.

Заместитель Руководителя
Федерального агентства



Ф.В.Булыгин

"10" 2013 г.

Серия СИ

№ 012032

ОПИСАНИЕ ТИПА СРЕДСТВА ИЗМЕРЕНИЙ

Счетчики воды крыльчатые ВСХН, ВСХНд, ВСГН, ВСГНд, ВСТН

Назначение средства измерений

Счетчики воды крыльчатые ВСХН, ВСХНд, ВСГН, ВСГНд, ВСТН (далее – счетчики) предназначены для измерений объема холодной питьевой воды и горячей сетевой воды в системах холодного и горячего водоснабжения в напорных трубопроводах при давлении воды до 1,6 МПа (16 кгс/см²).

Описание средства измерений

Счетчики состоят из корпуса с входным и выходным патрубками, крыльчатого преобразователя расхода и счетного механизма, расположенных в корпусе счетчика. Во входном патрубке счетчика установлен сетчатый фильтр для защиты от попадания внутрь счетчика крупных механических частиц. Счетный механизм состоит из масштабирующего редуктора с показывающим устройством, выполненным в виде стрелочных и роликовых указателей объема. Крыльчатый преобразователь расхода и счетный механизм счетчика воды герметично отделены друг от друга. Счетчики ВСХНд, ВСГНд, ВСТН дополнительно имеют магнитоуправляемый контакт, при помощи которого формируются выходные импульсные сигналы, количество которых пропорционально объему воды, измеренному счетчиком.

Принцип работы счетчика состоит в измерении числа оборотов крыльчатого преобразователя расхода, приводимого во вращение потоком воды через счетчик. Вода через входной патрубок счетчика поступает внутрь корпуса счетчика, приводит во вращение крыльчатый преобразователь расхода и через выходной патрубок попадает в трубопровод. Число оборотов крыльчатого преобразователя расхода пропорционально объему воды прошедшему через счетчик. Вращение крыльчатого преобразователя расхода через магнитную связь передается на счетный механизм, преобразуется в значение измеренного объема воды и выводится на показывающем устройстве счетчика. Счетчики ВСХНд, ВСГНд, ВСТН дополнительно формируют выходные импульсы, количество которых пропорционально объему воды прошедшему через счетчик.

Счетчики могут устанавливаться в горизонтальных и вертикальных трубопроводах.

Фотографии внешнего вида счетчиков и места нанесения поверительных клейм (наклеек и пломб)

Фотографии внешнего вида счетчиков с номинальными диаметрами DN 15 и DN 20.



Рисунок 1. Счетчик ВСХН



Рисунок 2. Счетчик ВСГН

Фотографии внешнего вида счетчиков с номинальными диаметрами DN 25, DN 32 и DN 40.



Рисунок 3. Счетчики ВСХН, ВСГН



Рисунок 4. Счетчик ВСТН

Места установки пломб на счетчики DN 15 и DN 20

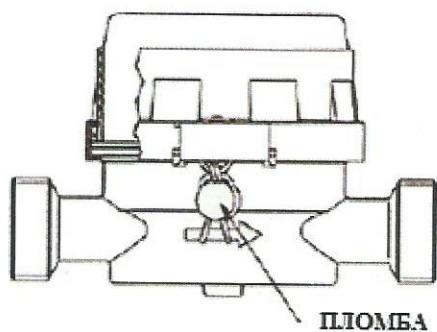


Рисунок 5. Счетчики ВСХН, ВСГН

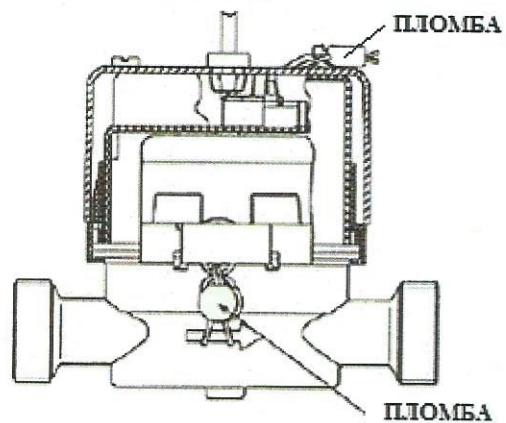


Рисунок 6. Счетчики ВСХНд, ВСГНд

Места установки пломб на счетчики DN 25, DN 32, DN 40

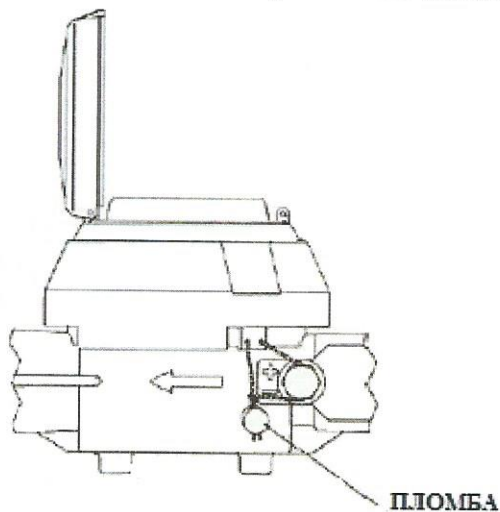


Рисунок 7. Счетчики ВСХН, ВСГН

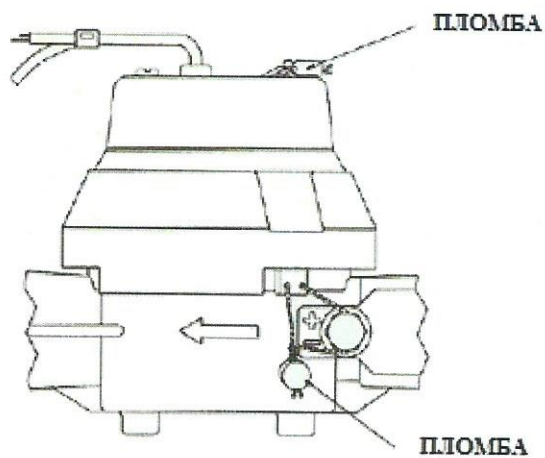


Рисунок 8. Счетчики ВСХНд, ВСГНд и ВСТН

Метрологические и технические характеристики

Метрологические и технические характеристики счетчиков приведены в таблицах 1, 2, 3.

Таблица 1. Счетчики ВСХН, ВСХНд

Номинальный диаметр DN		15	15	15	20	25	32	40
Наибольший расход Q_{\max} , м ³ /ч		1,2	2,0	3,0	5,0	7,0	12,0	20,0
Номинальный расход Q_n , м ³ /ч		0,6	1,0	1,5	2,5	3,5	6,0	10,0
Переходный расход Q_t , м ³ /ч	класс А	0,06	0,1	0,15	0,25	0,35	0,6	1,0
	класс В	0,016	0,026	0,04	0,064	0,1	0,16	0,26
	класс С	0,009	0,015	0,0225	0,0375	0,0525	0,09	0,15
Наименьший расход Q_{\min} , м ³ /ч	класс А	0,024	0,04	0,06	0,1	0,14	0,24	0,3
	класс В	0,01	0,016	0,025	0,04	0,063	0,1	0,16
	класс С	0,006	0,01	0,015	0,015	0,021	0,036	0,06
Порог чувствительности, м ³ /ч		0,0035	0,006	0,01	0,02	0,013	0,021	0,033
Резьбовое соединение, дюйм		3/4"	3/4"	3/4"	1"	1 ¹ / ₄ "	1 ¹ / ₂ "	2"
Габаритные размеры, мм, не более								
- длина		110/80	110/80	110/80	130	260	260	300
- высота ВСХН		68,5	68,5	68,5	68,5	120	120	120
- высота ВСХНд		68,5	68,5	68,5	68,5	142	142	142
- ширина		72	72	72	72	111	111	111
Масса счетчиков, кг, не более		0,5	0,5	0,5	0,6	2	2,2	2,5

Таблица 2. Счетчики ВСГН, ВСГНд, ВСТН

Номинальный диаметр DN		15	15	15	20	25	32	40
Наибольший расход Q_{\max} , м ³ /ч		1,2	2,0	3,0	5,0	7,0	12,0	20,0
Номинальный расход Q_n , м ³ /ч		0,6	1,0	1,5	2,5	3,5	6,0	10,0
Переходный расход Q_t , м ³ /ч	класс А	0,06	0,1	0,15	0,25	0,35	0,6	1,0
	класс В	0,02	0,032	0,05	0,08	0,1	0,16	0,26
	класс С	0,009	0,015	0,0225	0,0375	-	-	-
Наименьший расход Q_{\min} , м ³ /ч	класс А	0,024	0,04	0,06	0,1	0,14	0,24	0,3
	класс В	0,0125	0,02	0,031	0,05	0,063	0,1	0,16
	класс С	0,006	0,01	0,015	0,015	-	-	-
Порог чувствительности, м ³ /ч		0,0035	0,006	0,01	0,02	0,013	0,021	0,033
Резьбовое соединение, дюйм		3/4"	3/4"	3/4"	1"	1 ¹ / ₄ "	1 ¹ / ₂ "	2"
Габаритные размеры, мм, не более								
- длина		110/80	110/80	110/80	130	260	260	300
- высота ВСГН		68,5	68,5	68,5	68,5	120	120	120
- высота ВСГНд, ВСТН		68,5	68,5	68,5	68,5	142	142	142
- ширина		72	72	72	72	111	111	111
Масса счетчиков, кг, не более		0,5	0,5	0,5	0,6	2	2,2	2,5

Таблица 3

Номинальные диаметры: - ВСХН, ВСХНд, ВСГН, ВСГНд, - ВСТН	DN 15; DN 20; DN 25; DN 32; DN 40 DN 25; DN 32; DN 40
Измеряемая среда: - ВСХН, ВСХНд - ВСГН, ВСГНд, ВСТН	вода по СанПиН 2.1.4.1074-01 вода по СНиП 41-02-2003

Продолжение таблицы 3

Диапазон температуры воды, °С: - ВСХН, ВСХНд - ВСГН, ВСГНд: - DN 15; DN 20 - DN 25; DN 32; DN 40 - ВСТН	от +5 до +50 от +5 до +95 от +5 до +150 от +5 до +150
Максимальное давление воды, МПа	1,6
Метрологический класс по ГОСТ Р 50193.1: - ВСХН, ВСХНд - ВСГН, ВСГНд: - DN 15; DN 20 - DN 25; DN 32; DN 40 - ВСТН	А, В, С А, В, С А, В А, В
Пределы допускаемой относительной погрешности при измерении объема в зависимости от расхода Q, %: при $Q_{\min} \leq Q < Q_t$ при $Q_t \leq Q \leq Q_{\max}$	± 5 ± 2
Потеря давления при Q_{\max} , МПа, не более	0,1
Цена выходного импульса, дм ³ /имп.: - DN 15; 20 - DN 25; 32 - DN 40	1; 10 (по заказу) 10; 100 (по заказу) 100; 10 (по заказу)
Частота выходного сигнала, не более, Гц	1
Наименьшая цена деления счетного механизма, дм ³	0,05
Емкость счетного механизма, м ³	99999
Условия эксплуатации: - температура окружающей среды, °С - относительная влажность, %	от +5 до +50 до 80

Знак утверждения типа

наносится на маркировочную табличку фотохимическим методом и на титульные листы руководства по эксплуатации и паспорта типографским способом.

Комплектность средства измерений

Наименование	Кол.	Примечание
Счетчик	1	
Методика поверки	1	
Руководство по эксплуатации	1	
Паспорт	1	
Упаковка	1	
Комплект монтажных частей	1	по заказу

Поверка

осуществляется по документу МП 55115-13 «Счетчики воды крыльчатые ВСХН, ВСХНд, ВСГН, ВСГНд, ВСТН. Методика поверки», утвержденному ГЦИ СИ ФГУП «ВНИИМС» 07.06.2013 г.

Основные средства поверки - установки для поверки счетчиков и преобразователей объема воды типа УПВ, диапазон расходов от 0,006 до 10 м³/ч, относительная погрешность измерений объема воды не более 0,2 %.

Сведения о методиках (методах) измерений
приведены в руководстве по эксплуатации счетчиков.

Нормативные документы, устанавливающие требования к счетчикам воды крыльчатым ВСХН, ВСХНд, ВСГН, ВСГНд, ВСТН:

1. ГОСТ Р 50601-93 Счетчики питьевой воды крыльчатые. Общие технические условия.
2. ГОСТ Р 50193.1-92 Измерение расхода воды в закрытых каналах. Счетчики холодной питьевой воды. Технические требования.
3. Техническая документация фирмы-изготовителя APATOR POWOGAZ S.A., Польша.

Рекомендации по областям применения в сфере государственного регулирования обеспечения единства измерений

Осуществление торговли и товарообменных операций.

Изготовитель

фирма "APATOR POWOGAZ S.A.", Польша
ul. Klemensa Janickiego 23/25
60-542 Poznan, Poland, tel.061 847 44 01 Fax 061 847 01 92
e-mail: handel@powogaz.com.pl
www.powogaz.com.pl

Заявитель

ЗАО «Тепловодомер»
141002, Московская область, г. Мытищи, ул. Колпакова, д. 2
Тел. +7(495) 728-80-17
Факс +7(495) 728-80-33

Испытательный центр

ФГУП «ВНИИМС». Регистрационный номер № 30004-13.
Россия, 119361, Москва,
ул. Озерная, 46.
тел. (495) 437-56-66.
факс. (495) 437-55-77.

Заместитель
Руководителя Федерального
агентства по техническому ре-
гулированию и метрологии




М.п.

Ф.В. Булыгин

« 10 » 10 2013 г.