

УТВЕРЖДАЮ

Руководитель ГЦИ СИ-
директор ФГУП ВНИИР



Иванов В.П.

" 5 / 2008 г.



ИНСТРУКЦИЯ

Государственная система обеспечения единства измерений

ПРЕОБРАЗОВАТЕЛИ РАСХОДА ЭЛЕКТРОМАГНИТНЫЕ

ЭМИР-ПРАМЕР-550

Методика поверки

4213-022-12560879 МП

Содержание

Введение.....	4
1 Операции поверки.....	4
2 Средства поверки.....	5
3 Требование к квалификации поверителей.....	6
4 Требование безопасности.....	6
5 Условия поверки.....	6
6 Подготовка к поверке.....	7
7 Проведение поверки.....	7
8 Оформление результатов поверки.....	11
Приложение А (рекомендуемое) Протокол поверки.....	12
Приложение Б (обязательное) Значения поверочных расходов в зависимости от Ду и класса (динамического диапазона воспроизводимых расходов (Q_{min}/Q_{max})) преобразователей.....	13

Настоящая инструкция распространяется на преобразователи расхода электромагнитные ЭМИР-ПРАМЕР-550 (далее - преобразователи) и устанавливает методику их первичной, периодической и внеочередной поверок.

Преобразователи подлежат первичной, периодической и внеочередной поверке в объеме периодической в соответствии с документом ПР 50.2.006-94 "ГСИ. Порядок проведения поверки средств измерений".

Межповерочный интервал - 4 года.

1 Операции поверки

1.1 При проведении поверки выполняют операции, указанные в таблице 1.

Таблица 1

Наименование операции поверки	Номер пункта методики поверки	Проведение операции при	
		первичной поверке	периодической поверке
Внешний осмотр	7.1	да	да
Проверка на герметичность и прочность	7.2	да	да
Опробование	7.3	да	да
Определение относительных погрешностей при преобразовании объема и объемного расхода в выходной электрический сигнал	7.4	да	да

2 Средства поверки

2.1 При проведении поверки применяют средства поверки, указанные в таблице 2.

Таблица 2

Номер пункта методики поверки	Наименование и тип основного или вспомогательного средства поверки; обозначение нормативного документа, регламентирующего технические требования и (или) метрологические и основные технические характеристики средства поверки
7.2	Установка для гидроиспытаний на давление не менее 2,4 МПа, манометр, предел измерений не менее 2,0 МПа, класс точности 1,0.* Установка для гидроиспытаний на давление не менее 3,5 МПа, манометр, предел измерений не менее 3,2 МПа, класс точности 1,0.**
7.3	Установка поверочная водомерная, диапазон воспроизводимых расходов от 0,02 до 360 м ³ /ч, относительная погрешность при измерении объема не более ±0,35 %. Частотомер. Диапазон измерения частот от 0,01 до 100 Гц, погрешность ± единица мл. разряда. Секундомер электронный с таймерным выходом. Предел счета 1000 с, относительная погрешность измерения времени не более ± 0,01 %. Резистор типа МЛТ-0,125 номиналом 10 кОм.
7.4	Средства измерений по п. 7.3. Адаптер цифрового интерфейса. Персональный компьютер с операционной системой Windows 98/XP/2000 и сервисное программное обеспечение "Калибр". Термометр жидкостный стеклянный. Диапазон измерений от 0 до 50 °С, предел допускаемой погрешности ±0,5 °С. Барометр анероид. Диапазон измеряемого атмосферного давления от 84 до 106 кПа, предел допускаемой погрешности ±2 кПа. Психрометр. Диапазон измерения относительной влажности воздуха до 95 %, предел допускаемой погрешности ±5 %.
	* Для преобразователей с рабочим избыточным давлением до 1,6 МПа. ** Для преобразователей с рабочим избыточным давлением до 2,5 МПа.

При проведении поверки допускается использование других средств измерений, обеспечивающих определение метрологических характеристик поверяемых преобразователей с требуемой точностью, а также цифровой выход преобразователя.

2.2 Все средства поверки должны быть поверены и иметь действующие свидетельства о поверке или оттиски поверительных клейм.

3 Требование к квалификации поверителей

3.1 К проведению измерений при поверке и обработке результатов измерений допускаются лица, аттестованные в качестве поверителей, изучившие техническую документацию на преобразователи и средства их поверки, имеющие опыт поверки средств измерений расхода и объема жидкости.

4 Требование безопасности

4.1 При подготовке к поверке и во время выполнения поверочных операций соблюдать требования безопасности, указанные в эксплуатационной документации на оборудование и средства измерений, а также в руководстве по эксплуатации преобразователей.

4.2 Монтаж электрических соединений производить в соответствии с ГОСТ 12.3.032-84, ГОСТ Р 51350-99 и “Правилами устройства электроустановок” (раздел VII).

5 Условия поверки

5.1 При проведении поверки должны соблюдаться следующие условия:

- температура окружающего воздуха, °С..... (25 ± 10) ;
- относительная влажность окружающего воздуха, % до 95;
- атмосферное давление, кПа..... от 84 до 106,7;
- напряжение питания преобразователей, В..... $12^{+1,2}_{-1,8}$;
- измеряемая среда..... водопроводная вода при температуре (20 ± 15) °С;
- режим движения потока в трубопроводе стационарный;
- внешние электрические, магнитные поля, кроме земного, вибрация, тряска и удары, влияющие на работу преобразователя, отсутствуют.

5.2 Перед проведением поверки выполняют следующие работы:

- подготавливают к работе оборудование и средства измерений, необходимые для проведения поверки, в соответствии с указаниями их эксплуатационной документации;
- проверяют правильность монтажа средств измерений, поверяемых преобразователей в соответствии с требованиями эксплуатационной документации и схем подключения.

5.3 Длина прямолинейных участков трубопровода до и после преобразователя не должна быть менее установленной в его эксплуатационной документации. Объем проточной части преобразователя должен быть полностью заполнен поверочной средой.

5.4 Допускается одновременная поверка нескольких преобразователей, установленных последовательно по потоку поверочной среды. Число преобразователей должно определяться из условий монтажа, соответствующих требованиям эксплуатационной документации.

5.5 Нестабильность значения расхода в процессе поверки - не более $\pm 2,5$ % от установленного значения.

5.6 После транспортирования при отрицательных температурах

преобразователь перед поверкой выдерживают при нормальных условиях окружающей среды (температура (20 ± 5) °С, относительная влажность от 30 до 80 %) не менее 6 ч.

6 Подготовка к поверке

6.1 Подготовка поверяемого преобразователя и средств поверки должна производиться в соответствии с их эксплуатационной документацией.

6.2 Поверку преобразователя производят при наличии его паспорта и руководства по эксплуатации.

6.3 Перед началом поверки выполняют следующие подготовительные работы:

- проверяют сроки поверки всех средств поверки. Они не должны быть просроченными;
- включают средства измерений и прогревают их не менее 30 мин.

7 Проведение поверки

7.1 Внешний осмотр

7.1.1 При внешнем осмотре устанавливают соответствие преобразователя следующим требованиям:

- соответствие комплектности и маркировки требованиям эксплуатационной документации;
- отсутствие механических повреждений, влияющих на работу преобразователя;
- отсутствие осадка в проточной части.

Заводской номер должен соответствовать номеру, приведенному в паспорте преобразователя.

7.1.2 Преобразователь, забракованный при внешнем осмотре, к дальнейшему проведению поверки не допускают.

7.2 Проверка на герметичность и прочность

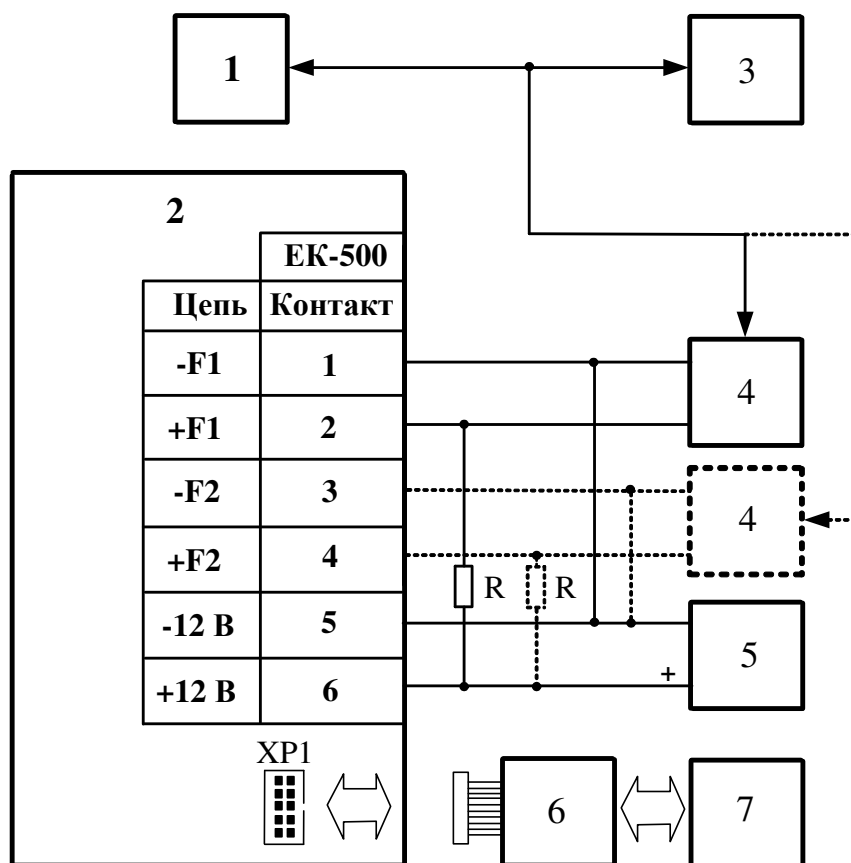
7.2.1 Проверку на герметичность и прочность проводят на установке для гидроиспытаний. Для этого входной фланец проточной части преобразователя присоединяют к установке, а выходной – герметично закрывают заглушкой. Создают давление 2,0 МПа для преобразователей с максимальным рабочим избыточным давлением 1,6 МПа и 3,2 МПа – для преобразователей с максимальным рабочим избыточным давлением 2,5 МПа, плавно повышая его в течение 1 мин от 0 до 2,0 МПа для преобразователей с максимальным рабочим избыточным давлением 1,6 МПа и 3,2 МПа – для преобразователей с максимальным рабочим избыточным давлением 2,5 МПа. При этом обеспечивают вытеснение воздуха из проточной части расходомера. Выдерживают испытательное давление в течение 15 мин.

7.2.2 Результаты поверки считают положительным, если в течение 15 мин не наблюдалось падения капель или течи воды, а также падение давления по манометру.

7.3 Опробование

7.3.1 Устанавливают преобразователь на испытательный участок водомерной установки согласно эксплуатационной документации установки и преобразователя и включают его питание.

7.3.2 Собирают схему в соответствии с рисунком 1. Выбор используемого выходного сигнала (импульсный или цифровой выход) определяется средствами поверки, регистрирующими результаты измерений преобразователя.



1 – контрольно-измерительная аппаратура установки поверочной; 2 – преобразователь расхода; 3 – секундомер-таймер; 4 – частотомер или счетчик импульсов, адаптированный к подключению пассивных входов; 5 – блок питания преобразователя; 6 – адаптер цифрового интерфейса; 7 – персональный компьютер с сервисным программным обеспечением “Калибр”; R – резистор МЛТ-0,125 номиналом 10 кОм.

Схема подключения частотомера (счетчика импульсов) при опробовании преобразователя и определении относительных погрешностей при обратном направлении потока измеряемой среды указана пунктиром.

Рисунок 1 – Схема подключения преобразователя при опробовании и определении относительных погрешностей

7.3.3 Проверяют герметичность соединения проточной части преобразователя с испытательным участком водомерной установки. Для этого при открытой запорной арматуре испытательного участка до и после проточной части преобразователя подают рабочее давление. Соединение считают герметичным, если в течение 5 мин не обнаружено падения капель или течи воды.

7.3.4 Удаляют воздух из испытательного участка водомерной установки.

7.3.5 Устанавливают значение расхода, равное (0,3...0,5) от Q_{max} , указанного в паспорте преобразователя, и проверяют работоспособность преобразователя и средств поверки по наличию регистрации сигнала преобразователя средствами поверки.

7.3.6 Преобразователь, не удовлетворяющий указанному требованию, к дальнейшему проведению поверки не допускают.

7.4 Определение относительных погрешностей при преобразовании объема и объемного расхода в выходной электрический сигнал

7.4.1 При нулевом значении расхода выдерживают преобразователь, не сливая воды из проточной части, в течение не менее 8 ч с включенным питанием.

7.4.2 Определение относительных погрешностей преобразователей проводится на значениях расхода Q_1 , Q_2 , Q_B и направлениях потока измеряемой среды, указанных в приложении Б. Точность задания расходов должна быть не хуже, чем минус 10 %. Определение погрешностей следует начинать с расхода Q_B , предварительно выдержать в течение не менее 10 мин на данном расходе.

7.4.3 Определение относительных погрешностей при преобразовании объема и объемного расхода в выходной электрический сигнал производят по импульсному или цифровому (интерфейсному) выходам преобразователя. Выбор используемого выходного сигнала (импульсный или цифровой выход) определяется средствами поверки, регистрирующими результаты измерений преобразователя.

Выполняют не менее трех измерений на каждой точке расхода.

Для i -го измерения на j -ом значении расхода определяют:

- относительную погрешность при преобразовании объема в выходной электрический сигнал, $\delta_{i,j}^V$ в %:

- по импульсному выходу преобразователя по формуле:

$$\delta_{i,j}^V = 100 \cdot \frac{B \cdot N_{i,j} - V_{i,j}^{\text{э}}}{V_{i,j}^{\text{э}}}, \quad (1)$$

где B – вес выходных импульсов, $\text{дм}^3/\text{имп.}$;

$N_{i,j}$ – число импульсов, зарегистрированное счетчиком импульсов (частотомером) при прохождении контролируемого объема $V_{i,j}^{\text{э}}$ в дм^3 при i -ом измерении на j -ой точке расхода;

- по цифровому выходу преобразователя по формуле:

$$\delta_{i,j}^V = 100 \cdot \frac{\frac{1}{3,6} \cdot \sum_{l=1}^n Q_{i,j,l} \cdot T_{i,j,l} - V_{i,j}^{\text{э}}}{V_{i,j}^{\text{э}}}, \quad (2)$$

где $Q_{i,j,l}$ – l -ое значение расхода в $\text{м}^3/\text{ч}$ (по показаниям сервисного программного обеспечения “Калибр”) за время прохождения $T_{i,j,l}$ в с контролируемого объема $V_{i,j}^{\text{э}}$ в дм^3 при i -ом измерении на j -ой точке расхода; n – дискретность измерения расхода за время измерения контролируемого объема ($n \geq 5$).

Дополнительно на значении расхода Q_B определяют относительные погрешности по импульсному выходу по формуле (1);

- относительную погрешность при преобразовании объемного расхода в выходной электрический сигнал по импульсному и цифровому выходам

преобразователя, δ_{ij}^Q в %, по формуле

$$\delta_{i,j}^Q = 100 \cdot \frac{3,6 \cdot B \cdot \frac{1}{n} \cdot \sum_{l=1}^n f_{i,j,l} - Q_{i,j}}{Q_{i,j}}, \quad (3)$$

где B и $V_{i,j}^Q$ – то же, что и в формуле (1);

$f_{i,j,l}$ – l -ое значение частоты сигнала на выходе преобразователя при i -ом измерении на j -ой точке расхода; $n \geq 5$;

$$Q_{i,j} = 3,6 \cdot \frac{V_{i,j}^Q}{T_{i,j}}, \quad (4)$$

здесь $T_{i,j}$ – время прохождения контролируемого объема через проточную часть преобразователя в с.

Измерения частоты сигнала на выходе преобразователя следует равномерно распределять на интервале времени $T_{i,j}$.

Примечание – Для обеспечения требуемой точности время прохождения контролируемого объема должно быть не менее 180 с, число выходных импульсов преобразователя, зарегистрированных счетчиком импульсов или частотомером, должно быть не менее значения, определяемого по формуле:

$$N = \frac{350}{|\delta|}, \quad (5)$$

где δ – значения относительных погрешностей преобразователя, указанных в п. 7.4.4.

Допускается изменение веса импульсов для оптимизации затрат времени при определении относительных погрешностей при преобразовании объема и объемного расхода в выходной электрический сигнал.

7.4.4 Результаты поверки считают положительными, если относительные погрешности при преобразовании объема δ^V и объемного расхода δ^Q в выходной электрический сигнал не превышают, %:

- для преобразователей класса А (1:100):
 - от Q_{\max} до Q_{\min} – ± 1 ;
- для преобразователей класса В (1:250):
 - от Q_{\max} до Q_{t1} – ± 1 ;
 - от Q_{t1} до Q_{\min} – ± 2 ;
- для преобразователей класса С (1:500):
 - от Q_{\max} до Q_{t1} – ± 1 ;
 - от Q_{t1} до Q_{t2} – ± 2 ;
 - от Q_{t2} до Q_{\min} – ± 5 ;
- для преобразователей класса D (1:1000):
 - от Q_{\max} до Q_{t1} – ± 1 ;
 - от Q_{t1} до Q_{t2} – ± 2 ;
 - от Q_{t2} до Q_{\min} – ± 5 ;
- для преобразователей класса Е (1:1000):
 - от Q_{\max} до Q_{\min} – ± 1 .

8 Оформление результатов поверки

8.1 При положительных результатах поверки поверитель в протоколе поверки (приложение А) ставит свою подпись, удостоверенную клеймом по ПР 50.2.007-94 с указанием даты, а также делает отметку в паспорте преобразователя и (или) выдается “Свидетельство о поверке” в соответствии с ПР 50.2.006-94.

8.2 При отрицательных результатах поверки преобразователь подлежит передаче изготовителю или его сервисному центру в ремонт, для повторной градуировки и настройки.

8.3 При отрицательных результатах повторной поверки преобразователь к применению не допускают. Выписывается “Извещение о непригодности к применению” в соответствии с ПР 50.2.006-94.

Приложение А
(рекомендуемое)

Протокол поверки

Преобразователь расхода электромагнитный ЭМИР-ПРАМЕР-550, заводской № _____

Условия проведения поверки:

Наименование параметра	Единица измерения	Значение
Температура окружающего воздуха	°С	
Относительная влажность	%	
Атмосферное давление	кПа	
Температура воды	°С	

Наименование операции	Технические требования	Заключение о соответствии
Внешний осмотр	соответствует или не соответствует	
Проверка на герметичность и прочность	2,0* или 3,2** МПа	
Опробование	преобразователь расхода должен быть работоспособен	
* Для преобразователей с рабочим избыточным давлением до 1,6 МПа. ** Для преобразователей с рабочим избыточным давлением до 2,5 МПа.		

Значения поверочных расходов, м ³ /ч	Относительная погрешность в % при преобразовании:				Пределы допускаемых относительных погрешностей при преобразовании объема и объемного расхода в выходной электрический сигнал в зависимости от класса преобразователя
	объемного расхода	объема	объемного расхода	объема	
Q _B					Класс А (1:100), Е (1:1000): ± 1 % в диапазоне от Q _{max} до Q _{min} .
Q ₂					Класс В (1:250): ± 1 % в диапазоне от Q _{max} до Q _{t1} ; ± 2 % в диапазоне от Q _{t1} до Q _{min} .
Q ₁					Класс С (1:500), D (1:1000): ± 1 % в диапазоне от Q _{max} до Q _{t1} ; ± 2 % в диапазоне от Q _{t1} до Q _{t2} ; ± 5 % в диапазоне от Q _{t2} до Q _{min} .

Дата проведения поверки _____

Заключение о пригодности _____ (годен, не годен)

Подпись, фамилия поверителя _____

Приложение Б
(обязательное)

Значения поверочных расходов в зависимости от Ду и класса (динамического диапазона воспроизводимых расходов (Q_{min}/Q_{max})) преобразователей

Поверка преобразователей проводится при прямом (по стрелке) направлении потока измеряемой среды.

Поверка преобразователей с обратным (реверсным) направлением потока измеряемой среды проводится при прямом (по стрелке) и обратном (против стрелки) направлениях потока измеряемой среды. После поверки при прямом потоке, преобразователь переставляют против потока, устанавливают расход Q_B и выдерживают в течение не менее 10 мин.

Таблица Б.1 – Значения поверочных расходов

Ду, мм	Класс (Q_{min}/Q_{max})	Значения расходов, м ³ /ч		
		Q_1	Q_2	Q_B
15	A (1:100)	0,10	–	3,6
	B (1:250)	0,03	0,05	
	C (1:500); D, E (1:1000)	0,02	0,05	
20	A (1:100)	0,20	–	6,0
	B (1:250)	0,05	0,09	
	C (1:500); D, E (1:1000)	0,03	0,09	
25	A (1:100)	0,30	–	9,6
	B (1:250)	0,08	0,15	
	C (1:500); D, E (1:1000)	0,06	0,15	
32	A (1:100)	0,45	–	15,0
	B (1:250)	0,15	0,20	
	C (1:500); D, E (1:1000)	0,09	0,20	
40	A (1:100)	0,70	–	24,0
	B (1:250)	0,20	0,35	
	C (1:500); D, E (1:1000)	0,15	0,35	
50	A (1:100)	1,00	–	36,0
	B (1:250)	0,30	0,50	
	C (1:500); D, E (1:1000)	0,20	0,50	
65	A (1:100)	2,00	–	60,0
	B (1:250)	0,50	0,90	
	C (1:500); D, E (1:1000)	0,30	0,90	
80	A (1:100)	3,00	–	96,0
	B (1:250)	0,75	1,50	
	C (1:500); D, E (1:1000)	0,60	1,50	
100	A (1:100)	4,00	–	150,0
	B (1:250)	1,50	2,00	
	C (1:500); D, E (1:1000)	0,90	2,00	
150	A (1:100)	10,00	–	360,0
	B (1:250)	3,00	5,00	
	C (1:500); D, E (1:1000)	2,00	5,00	