



УТВЕРЖДАЮ

Директор ООО «ИНТЭП»

\_\_\_\_\_ Сологуб Г. М.  
« \_\_\_\_ » \_\_\_\_\_ 2012г.

Комплекты термопреобразователей сопротивления КТСП – Н

Руководство по эксплуатации

ТНИВ.405511.002 РЭ

Инв.№подл	Подп. и дата	Взам. Инв №	Инв.№ дубл.	Подп. И дата

Перв. примен.	Содержание.									
	Справ. №	Введение				3				
		1 Назначение				4				
		2 Технические данные				5				
		3 Комплектность				6				
		4 Основные принципы расчета погрешности комплекта ТС				7				
		5 Маркировка				9				
		6 Указание мер безопасности				9				
		7 Подготовка к работе				10				
		8 Порядок установки				10				
		9 Измерение параметров и поверка технического состояния				11				
10 Возможные неисправности и способы их устранения				11						
Подп. и дата	11 Правила хранения и транспортирования				12					
	Приложение А Схема условного обозначения комплектов ТС				13					
	Приложение Б Внешний вид ТС комплекта				14					
	Приложение В Варианты установки ТС комплекта на трубопроводе				16					
	Лист регистрации изменений				17					
	Изм	Лист	№ докум	Подп.	Дата	ТНИВ.405511.002 РЭ				
						Комплекты термопреобразователей сопротивления КТСП – Н. Руководство по эксплуатации				
						Лит.	Лист	Листов		
	Инва.№ подл									
	Разраб.	Забара				01				
	Пров.	Тихонов					2	17		
Н.контр.	Забара									
Утв.	Сологуб									

## Введение

Настоящее руководство по эксплуатации ((далее РЭ) содержит технические данные, а также сведения, необходимые для правильной эксплуатации комплектов термопреобразователей сопротивления КТСП – Н (далее комплекты ТС).

В связи с постоянной работой по усовершенствованию комплектов ТС возможны отличия от настоящего РЭ, не ухудшающие метрологические характеристики и функциональные возможности.

Инв.№подл	Подп. и дата	Взам. Инв.№	Инв.№ дубл.	Подп. И дата

3	Зам.	ТНИВ.60-2011		
Изм	Лист	№ докум	Подп.	Дата

ТНИВ.405511.002 РЭ

Лист

3

## 1 Назначение

1.1 Комплекты ТС предназначены для измерения разности температур и значений температур в подающем и обратном трубопроводах системы теплоснабжения.

1.2 Комплекты ТС подбираются из термопреобразователей сопротивления (далее ТС), изготовленных по ТУ ВУ 300044107.001 – 2006.

1.3 Пример условного обозначения комплекта ТС при заказе:

Комплект термопреобразователей сопротивления КТСП – Н

КТСП – Н 3. 2. 03. 13. 4. 3. 3 ТУ РБ 300044107.008 - 2002;

Означает: Комплект подобран из ТС, внешний вид рисунок Б.3 корпус угловой (код 3), диаметр монтажной части 8 мм (код 2), длина монтажной части 80 мм (код 03), крепление – штуцер подвижный М20Х1.5 (код 13), НСХ Pt100 В (код 4), четырех проводная схема подключения (код 3), нижний предел диапазона разности температур  $\Delta t_{\min} 3^{\circ}\text{C}$  (код 3).

Схема составления обозначения приведена в приложении А.

Инв.№подл	Подп. и дата	Взам. Инв.№	Инв.№ дубл.	Подп. И дата
3	Зам.	ТНИВ.60-2011		
Изм	Лист	№ докум	Подп.	Дата

ТНИВ.405511.002 РЭ

Лист
4

## 2 Технические данные

2.1.1 Исполнения соответствуют Приложению Б.

2.1.2 Номинальная статическая характеристика ТС комплекта по ГОСТ 6651 Pt100, 100П, Pt500, Pt1000. Температурный коэффициент термопреобразователя сопротивления  $\alpha$ ,  $^{\circ}\text{C}^{-1}$ :  $=0,00385$ ;  $0,00391$ .

2.1.3 Верхний предел температурного диапазона,  $^{\circ}\text{C}$  105; 160;

2.1.4 Нижний предел температурного диапазона,  $^{\circ}\text{C}$  0;

2.1.5 Диапазон измеряемых разностей температур,  $^{\circ}\text{C}$   $\Delta t_{\min} \dots 100$ ;  $\Delta t_{\min} \dots 150$ ;

2.1.6 Нижний предел диапазона разности температур,  $\Delta t_{\min}, ^{\circ}\text{C}$  2 или 3;

2.1.7 Относительная погрешность комплекта ТС при измерении разности температур  $\delta_{\Delta t}$  – разница между измеренным значением разности температур  $\Delta t_u$  и действительной разностью температур  $\Delta t_d$ , отнесенная к действительной разности температур

$$\delta_{\Delta t} = \frac{\Delta t_u - \Delta t_d}{\Delta t_d} \quad (1)$$

2.1.8 Предел допускаемой относительной погрешности измерения разности температур для комплекта ТС, выраженный в процентах не должен превышать значений определяемых по формуле:

$$\text{Класс 1: } \delta_{\Delta t} = \pm \left( 0,25 + \frac{1,5 \Delta t_{\min}}{\Delta t} \right), \quad (2.1)$$

$$\text{Класс 2: } \delta_{\Delta t} = \pm \left( 0,5 + \frac{3 \Delta t_{\min}}{\Delta t} \right), \quad (2.2)$$

где  $\Delta t_{\min}$  – минимальная измеряемая комплектом ТС разность температур,  $^{\circ}\text{C}$ .

$\Delta t$  – текущая разность температур,  $^{\circ}\text{C}$ .

2.1.9 Предел допускаемого отклонения ТС комплекта от номинальной статической характеристики,  $^{\circ}\text{C}$

- для ТС класса А -  $\pm (0,15 + 0,002t)$ ;

- для ТС класса В -  $\pm (0,3 + 0,005t)$ ;

2.1.10 Варианты исполнения термопреобразователей комплекта (далее ТС комплекта) приведены в приложении Б.

2.1.11 Для комплектов ТС, составленных из ТС с постоянно присоединенным двухпроводным соединительным кабелем, длины соединительных проводов и сечения проводников одинаковые для обоих ТС и не могут изменяться в процессе эксплуатации

Инд. № годл	Подп. и дата	Взам. Инв №	Инв. № дубл.	Подп. И дата

3	Зам.	ТНИВ.60-2011	ТНИВ.405511.002 РЭ		Лист
Изм	Лист	№ докум	Подп.	Дата	5

Сопротивление кабеля рассчитывается по формуле  $R_{пр} = L_{min} \cdot r$ , где  $L_{min}$  – измеренная длина выводных проводников, м;  $r$  – погонное сопротивление кабеля.

2.1.12 Минимальная глубина погружения ТС комплекта – не менее  $(l + 5d)$  где  $l$  – длина чувствительного элемента,  $d$  – диаметр защитного корпуса.

2.1.13 Электрическое сопротивление изоляции между цепью чувствительного элемента и защитным корпусом каждого ТС комплекта должно быть не менее 100 МОм в нормальных условиях при  $U = 100$  В.

2.1.14 Монтажная часть ТС комплекта герметична и выдерживает рабочее давление 0,63; 1,6; 4 МПа.

### 3 Комплектность

3.1 В комплект поставки комплектов ТС входят:

- 2 ТС, подобранных в пару;
- паспорт ТНИВ 405511.002 ПС;
- руководство по эксплуатации ТНИВ.405511.002 РЭ (допускается поставлять 1экз. на партию более 25 комплектов, отправляемых в один адрес);
- методика поверки МП ВТ 047-2002 (1экз. на партию более 25 комплектов, поставляемых в один адрес).

Примечание: По требованию заказчика комплект может быть дополнен третьим «одиночным» ТС, соответствующим требованиям ТУ РБ 300044107.008 – 2002.

Инд. № подл.	Подп. и дата
Взам. Инв №	Инв. № дубл.
Подп. и дата	Подп. и дата

3	Зам.	ТНИВ.60-2011		
Изм	Лист	№ докум	Подп.	Дата

ТНИВ.405511.002 РЭ

Лист

6

#### 4 Основные принципы расчета погрешности комплекта ТС

4.1 Отклонение сопротивлений ТС комплекта от НСХ и погрешности измерения разности температур определяют, измеряя сопротивление каждого ТС комплекта при трех температурах ( $t_1, t_2, t_3$ ) в пределах температурного диапазона комплекта ТС.

Значения сопротивлений ТС, полученные при измерениях, используются в системе трех уравнений для вычисления трех констант квадратичного уравнения, связывающего сопротивление и температуру.

$$R_t = R_0 (1 + At + Bt^2) \quad (3)$$

Для четырехпроводных ТС  $R_t = R_u$ . Для ТС с постоянно присоединенным двухпроводным кабелем  $R_t = R_u - R_{пр}$ , где  $R_u$  - значение сопротивления, полученное при измерении;  $R_{пр}$  – сопротивление кабеля ТС, взятое из паспорта или из маркировки или рассчитанное как  $R_{пр} = L \cdot r$  по измеренной длине  $L$  и выводных проводников и погонному сопротивлению кабеля  $r$ , указанному в НД для ТС.

Коэффициенты  $R_0, A$  и  $B$  рассчитывают по уравнениям:

$$R_0 = D_{R0} / D; A = D_{RA} / D_{R0}; B = D_{RB} / D_{R0},$$

где  $D, D_{R0}, D_{RA}, D_{RB}$  – определитель и соответствующие алгебраические дополнения системы трех уравнений для искомых коэффициентов:

$$D = \det \begin{vmatrix} 1 & t_1 & t_1^2 \\ 1 & t_2 & t_2^2 \\ 1 & t_3 & t_3^2 \end{vmatrix} = (t_2 \cdot t_3^2 - t_2^2 \cdot t_3) - (t_1 \cdot t_3^2 - t_1^2 \cdot t_3) + (t_1 \cdot t_2^2 - t_1^2 \cdot t_2); \quad (4)$$

$$D_{R0} = \det \begin{vmatrix} R_1 & t_1 & t_1^2 \\ R_2 & t_2 & t_2^2 \\ R_3 & t_3 & t_3^2 \end{vmatrix} = R_1 \cdot (t_2 \cdot t_3^2 - t_2^2 \cdot t_3) - R_2 \cdot (t_1 \cdot t_3^2 - t_1^2 \cdot t_3) + R_3 \cdot (t_1 \cdot t_2^2 - t_1^2 \cdot t_2); \quad (5)$$

$$D_{RA} = \det \begin{vmatrix} 1 & R_1 & t_1^2 \\ 1 & R_2 & t_2^2 \\ 1 & R_3 & t_3^2 \end{vmatrix} = (R_2 \cdot t_3^2 - R_3 \cdot t_2^2) - (R_1 \cdot t_3^2 - R_3 \cdot t_1^2) + (R_1 \cdot t_2^2 - R_2 \cdot t_1^2); \quad (6)$$

$$D_{RB} = \det \begin{vmatrix} 1 & t_1 & R_1 \\ 1 & t_2 & R_2 \\ 1 & t_3 & R_3 \end{vmatrix} = (t_2 \cdot R_3 - t_3 \cdot R_2) - (t_1 \cdot R_3 - t_3 \cdot R_1) + (t_1 \cdot R_2 - t_2 \cdot R_1). \quad (7)$$

Подстрочные индексы 1, 2 и 3 относят к соответствующей точке измерения.

Инд. № докл.	Подп. И дата
Инд. № дубл.	
Взам. Инв №	
Подп. и дата	
Инд. № докл.	

Значения температуры  $t_u$  определяют по формуле:

$$t_u = \frac{-A + \sqrt{A^2 + 4B \left( \frac{R_t}{R_0} - 1 \right)}}{2B} \quad (8)$$

где  $R_0$  – номинальное сопротивление ТС при 0 °С (по ГОСТ 6651);

$A$  и  $B$  – номинальные значения температурных коэффициентов сопротивления платинового ТС по ГОСТ 6651 для градуировки  $\alpha=0,00385$  ( $A = 3,9083 \cdot 10^{-3} \text{ }^\circ\text{C}^{-1}$ ;

$B = -5,7750 \cdot 10^{-7} \text{ }^\circ\text{C}^{-2}$ ); для градуировки  $\alpha=0,00385$  ( $A = 3,9690 \cdot 10^{-3} \text{ }^\circ\text{C}^{-1}$ ;

$B = -5,841 \cdot 10^{-7} \text{ }^\circ\text{C}^{-2}$ ).

$R_t$  – сопротивление при температуре  $t$  (“действительной” температуры в данной точке) рассчитывается для каждого ТС по уравнению (3) с использованием коэффициентов ИСХ, определенных выше. При этом для ТС с постоянно присоединенными двухпроводными кабелями к рассчитанному значению  $R_t$  прибавляют сопротивление кабеля.

Относительная погрешность измерения разности температур определяется по формуле:

$$\delta_{\Delta t} = \frac{\Delta t_u - \Delta t_D}{\Delta t_D} \cdot 100 = \frac{(t_{u1} - t_{u2}) - (t_{D1} - t_{D2})}{\Delta t_D} \cdot 100 = \frac{(t_{u1} - t_{D1}) - (t_{u2} - t_{D2})}{\Delta t_D} \cdot 100 \quad (9)$$

Относительная погрешность вычисляется в достаточном количестве точек внутри диапазона области, определяемой диапазоном температур и диапазоном разности температур комплекта ТС. Она не должна превышать значений рассчитанных по формуле (2).

Инд. №подл	Подп. и дата	Взам. Инв №	Инв. № дубл.	Подп. И дата

										Лист
3	Зам.	ТНИВ.60-2011								8
Изм	Лист	№ докум	Подп.	Дата						



## 5 Маркировка

5.1 На бирке, закрепленной на каждом ТС, должно быть нанесено:

- товарный знак изготовителя;
- порядковый номер по системе предприятия-изготовителя, одинаковый для обоих ТС комплекта;
- дата выпуска (год и месяц);
- тип ТС, обозначение НСХ и допуск;
- условное обозначение схемы внутренних соединений;
- рабочий диапазон температуры;
- рабочий диапазон измерения разности температур;
- ТС маркируются буквами «Г» - «горячий» и «Х» - «холодный». Бирки ТС могут иметь цветовую окраску – для «горячего» ТС красного цвета (или другого теплого цвета), а для «холодного» ТС синего цвета (или другого холодного цвета);
- минимальная глубина погружения ТС комплекта;
- сопротивление соединительных проводов при двухпроводной схеме подключения;
- знак Государственного реестра по СТБ 8001, **ПР50.2.009.**

5.2 Маркировка транспортной тары должна соответствовать ГОСТ 14192, и содержать

- манипуляционные знаки «Хрупкое», «Осторожно», «Верх», «Беречь от влаги»;
- основные, дополнительные и информационные надписи.

5.3 Маркировка транспортной тары при поставке на экспорт должна соответствовать ГОСТ 14192, и быть выполнена на языке, указанном в договоре.

## 6 Указание мер безопасности

6.1 По способу защиты от поражения электрическим током ТС комплекта относятся к классу III ГОСТ 12.2.007.0.

6.2 Замену, присоединение и отсоединение ТС комплекта от объекта следует производить при отключенном электропитании и отсутствии давления измеряемой среды.

Инд. №подл	Подп. и дата	Взам. Инв. №	Инв. № дубл.	Подп. И дата

						ТНИВ.405511.002 РЭ	Лист
3	Зам.	ТНИВ.60-2011					9
Изм	Лист	№ докум	Подп.	Дата			

## 7 Подготовка к работе

7.1 Перед установкой ТС комплекта проверить целостность токоведущей цепи омметром.

7.2 Проверить сопротивление изоляции между токоведущей цепью и защитной арматурой мегаомметром с напряжением 100 В на соответствие п. 2.1.13.

При несоответствии сопротивления изоляции ТС просушить при 100 °С в течение 2-3 часов. Потом еще раз проверить.

## 8 Порядок установки

8.1 Установите комплект ТС на объекте. Варианты установки в рекомендуемом приложении В (при установке ТС в гильзу защитную усилия не допускаются).

8.2 Произведите ориентацию корпуса (головки) в нужном направлении и закрепите шуцер.

8.3 Подготовьте сальниковое уплотнение под применяемый кабель.

8.4 Произведите подсоединение ТС комплекта к измерительному прибору и закрепите кабель в сальниковом вводе.

8.5 Произведите пломбировку ТС комплекта.

Инд. №подл	Подп. и дата	Взам. Инв. №	Инв. № дубл.	Подп. И дата

Изм	Лист	№ докум	Подп.	Дата	ТНИВ.405511.002 РЭ	Лист 10
3	Зам.	ТНИВ.60-2011				

## 9 Техническое обслуживание

9.1 Введенный в эксплуатацию комплект ТС рекомендуется подвергать периодическому осмотру с целью контроля:

- работоспособности комплекта ТС;
- соблюдения условий эксплуатации;
- отсутствия внешних повреждений;
- надежности электрических и механических соединений.

Комплекты ТС проходят первичную поверку при выпуске из производства и после ремонта. В процессе эксплуатации комплекты ТС должны проходить периодическую поверку.

Межповерочный интервал 4 года.

б) поверку проводить по методике МП ВТ 047-2002.

## 10 Возможные неисправности и способы их устранения

Таблица 1.

Неисправность	Причина	Способ устранения
1.Отсутствие сигнала.	Обрыв токоведущей цепи.	Заменить комплект ТС.
2.Снижение сопротивления изоляции ТС комплекта.	Попадание влаги вовнутрь ТС.	Просушить при 100 °С 2 – 3 часа.

Инд.№ дубл.	Подп. и дата
Взам. Инв №	Подп. и дата
Инд.№ подл	

3	Зам.	ТНИВ.60-2011			ТНИВ.405511.002 РЭ	Лист
Изм	Лист	№ докум	Подп.	Дата		11

## 11 Правила хранения и транспортирования

11.1 Условия хранения комплектов ТС должно соответствовать условиям хранения 1 по ГОСТ 15150.

11.2 Хранение комплектов ТС на стеллажах и в хранилищах по ГОСТ 12997, **для изделий, поставляемых в Российскую Федерацию – по ГОСТ Р 52931.**

Воздух помещения не должен содержать агрессивных примесей.

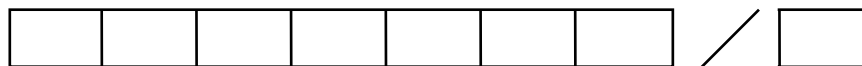
11.3 Условия транспортирования комплектов ТС должны соответствовать группе исполнения N2 по ГОСТ 12997, **для изделий, поставляемых в Российскую Федерацию – по ГОСТ Р 52931.**

11.4 Комплекты ТС транспортируются всеми видами транспорта в крытых транспортных средствах в соответствии с правилами перевозок грузов на данном виде транспорта.

Инд. №подл	Подп. и дата	Взам. Инв. №	Инв. № дубл.	Подп. И дата
3	Зам.	ТНИВ.60-2011		
Изм	Лист	№ докум	Подп.	Дата
ТНИВ.405511.002 РЭ				Лист
				12

Приложение А  
(обязательное)

Схема составления условного обозначения комплектов



КТСП – Н

1

2

3

4

5

6

7

8

1

Исполнение	Рисунок В.1	Рисунок В.3 Корпус прямой	Рисунок В.3 Корпус угловой	Рисунок В.2	Рисунок В.4	Рисунок В.5
Обозначение	1	2	3	5	6	7

2

Диаметр монтажной части, D мм	4	6	8	10	3	5	7
Обозначение	0	1	2	3	4	5	6

3

Длина монтажной части, L мм	27,5	50	60	80	100	120	160	200	250	45	320	500
Обозначение	00	01	02	03	04	05	06	07	08	09	10	12

4

Крепление	По месту	Штуцер подвижный			Гайка			Штуцер неподвижный		
		M10x1	M16x1.5	M20x1.5	M10x1	M16x1.5	M20x1.5	M10x1	M16x1.5	M20x1.5
Обозначение	00	11	01	02	12	06	07	13	14	15

5

НСХ ТС комплекта, класс допуска	Pt100,A	Pt100,B	Pt500,A	Pt500,B	Pt1000,A	Pt1000,B	100П,A	100П,B
Обозначение	3	4	6	7	9	10	21	22

6

Схема электрических соединений	Двух проводная	Четырех проводная
Обозначение	1	3

7

Нижний предел диапазона разности температур $\Delta t_{\min}$ , °С и предел допускаемой относительной погрешности измерения разности температур (класс)	$\Delta t_{\min} = 2^\circ\text{C}$ Класс 1	$\Delta t_{\min} = 2^\circ\text{C}$ Класс 2	$\Delta t_{\min} = 3^\circ\text{C}$ Класс 1	$\Delta t_{\min} = 3^\circ\text{C}$ Класс 2
Обозначение	2	22	3	32

8

Длина кабеля, м	Задается потребителем при заказе
-----------------	----------------------------------

Подп. и дата	
Инв.№ дубл.	
Взам.Инв.№	
Подп. и дата	
Инв.№полодл	

3	Зам.	ТНИВ.60-2011		
Изм	Лист	№ докум	Подп.	Дата

ТНИВ.405511 002 РЭ

Лист

13

Приложение Б  
(обязательное)  
Внешний вид ТС комплекта

Значения размеров, не указанные на рисунках, приведены в приложении А: L – длина монтажной части, мм; M – резьба; D – диаметр монтажной части, мм; Lпр – длина соединительного кабеля по заказу, м.

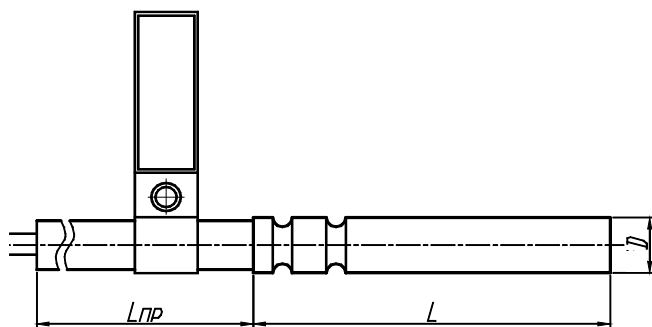


Рисунок В.1 – Термопреобразователь ТНИВ.405511.003 – тип PL кабель

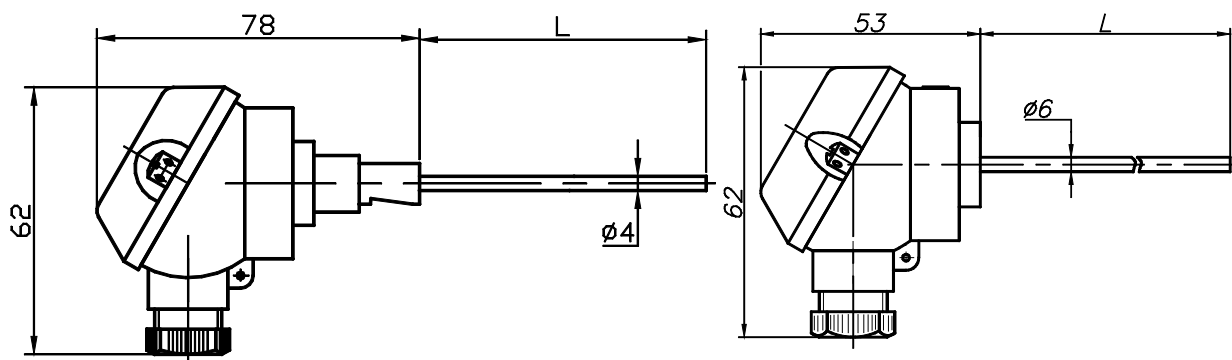


Рисунок В.2 – Термопреобразователь ТНИВ.405511.002 – тип PL головка

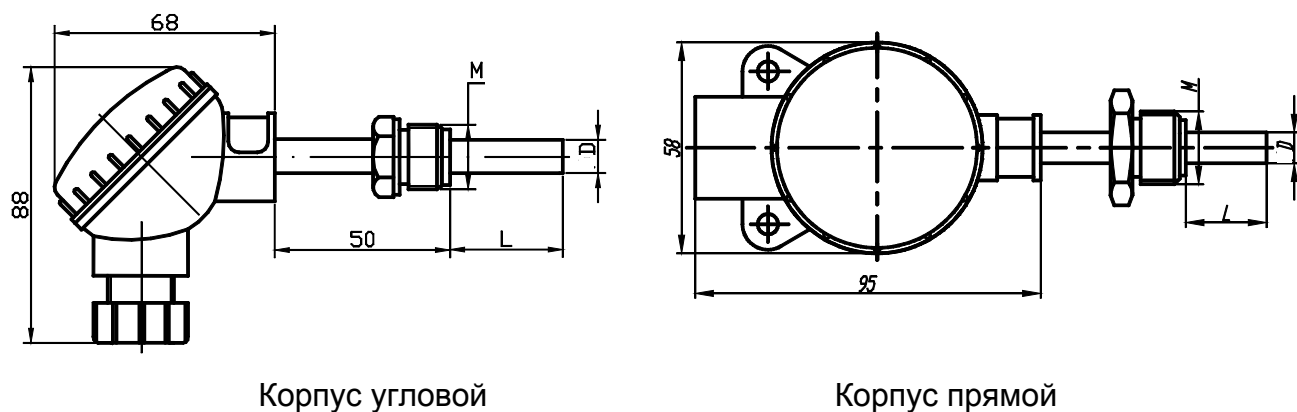


Рисунок В.3 – Термопреобразователь ТНИВ.405511.001 – тип DL головка

Инв.№подл	Подп. и дата
Взам.Инв.№	Инв.№ дубл.
Подп. и дата	Подп. и дата

3	Зам.	ТНИВ.60-2011		
Изм	Лист	№ докум	Подп.	Дата

ТНИВ.405511.002 РЭ

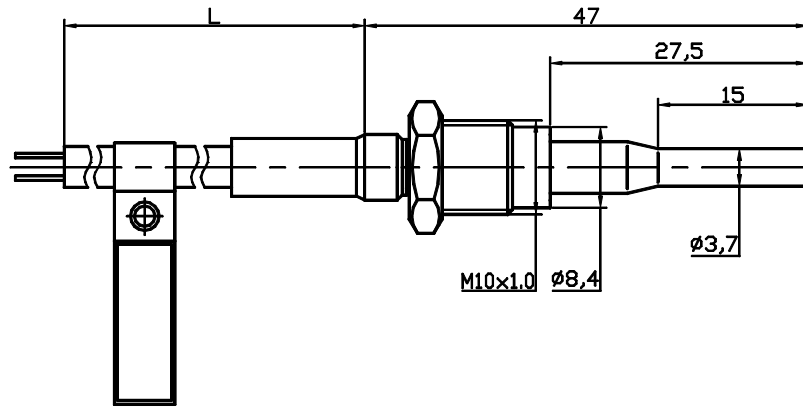


Рисунок В.4 – Термопреобразователь ТНИВ.405511.004 – тип DS кабель

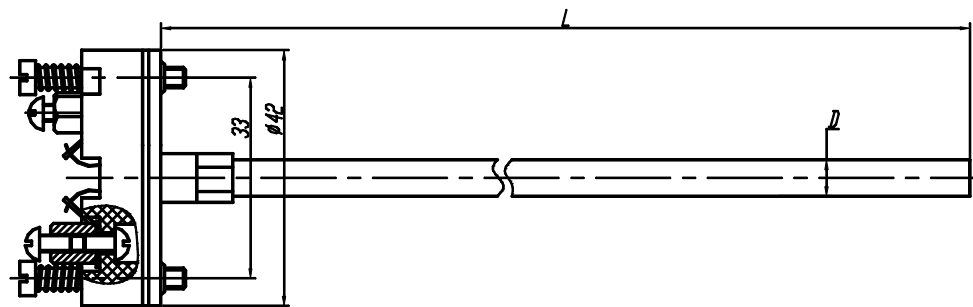


Рисунок В.5 – Термопреобразователь ТНИВ.405511.005 – тип PL головка

Инв.№подл	Подп. и дата	Взам.Инв.№	Инв.№ дубл.	Подп. и дата

3	Зам	ТНИВ.60-2011		
Изм	Лист	№ докум	Подп.	Дата

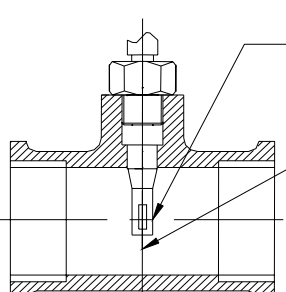
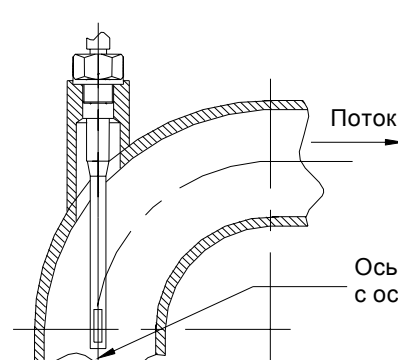
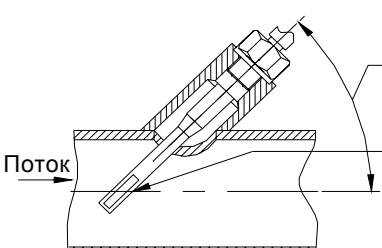
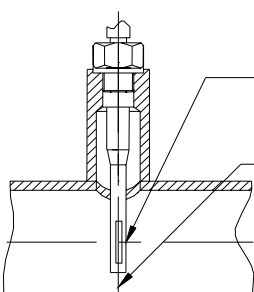
ТНИВ.405511.002 РЭ

Лист

15

## Приложение В

### Варианты установки ТС комплекта на трубопроводы

Тип установки датчика	Размер трубы	Рекомендации по установке
<p><b>A</b></p> <p>Установка в резьбовом фитинге</p>	<p>DN 15 DN 20 DN 25</p>	 <p>ТС установлен по оси фитинга</p> <p>Ось ТС перпендикулярна оси фитинга и находится в той же плоскости</p>
<p><b>B</b></p> <p>В изгибе</p>	<p>≤ DN 50</p>	 <p>Поток</p> <p>Ось ТС совпадает с осью трубы</p>
<p><b>C</b></p> <p>Угловая установка</p>	<p>≤ DN 50</p>	 <p>45°</p> <p>Поток</p> <p>Чувствительный элемент устанавливается на оси трубы или дальше</p>
<p><b>D</b></p> <p>Перпендикулярная установка</p>	<p>DN 65 - - DN 250</p>	 <p>Чувствительный элемент устанавливается на оси трубы или дальше</p> <p>Ось ТС перпендикулярна оси трубы и находится в той же плоскости</p>

Ивл.№ подл	Подп. и дата
Взам. Ивл. №	Ивл.№ дубл.
Подп. и дата	Подп. и дата

3	Зам	ТНИВ.60-2011		
Изм	Лист	№ докум	Подп.	Дата

ТНИВ.405511.002 РЭ



# Лист регистрации изменений

Изм.	Номера листов (страниц)				Всего листов (страниц) в докум.	№ докум.	Входящий № сопроводительного документа и дата	Подп.	Дата
	измененных	замененных	новых	аннулированных					
3		Все			17	ТНИВ.60-2011			29.11.11

Инв.№ подл		Подп. и дата	
Взам. Инв.№		Инв.№ дубл.	
Подп. и дата			

3	Зам	ТНИВ.60-2011			ТНИВ.405511.002 РЭ	Лист
Изм	Лист	№ докум	Подп.	Дата		17