



Волк

Руководство по
эксплуатации

12, 16 KSO



- Стальной котел
- Мощность 12 – 16 кВт
- Независимый от электроснабжения

PROTHERM 12 (16) KSO

Заводской номер, обозначение типа, технические данные котла обозначены на шильдике на внутренней стороне передней панели облицовки. Чтобы прочесть информацию на шильдике, необходимо открыть переднюю панель облицовки котла.

Содержание

Введение	2	Указания по безопасности.	10
Характеристика и типы котлов.	4	Гарантийные условия.	10
Предназначение и технические нормы безопасности.	5	Транспортировка и складирование	10
Установка котла.	7	Комплект поставки.	10
Описание функций элементов управления.	8	Технические параметры	11
Эксплуатация котла.	9	Рабочая схема котла	12
Техническое обслуживание котла.	10	Размеры для подключений	13
		Последовательность при розжиге и отключении котла	14

Уважаемый Покупатель !

Вы стали владельцем котла, независимого от электроснабжения PROTHERM 12 (16) KSO. Мы уверены, что при правильной эксплуатации и соответствующем уходе, котел будет служить Вам долго и исправно. Поэтому внимательно изучите это руководство и соблюдайте правила обслуживания.

Основные условия для монтажа и эксплуатации котла:

1. Котел вместе с сопутствующим оборудованием должен быть установлен и использован в соответствии с проектной документацией, соответствующими действующими законами и техническими нормами, а также инструкциями изготовителя.
2. Котел должен быть установлен только в специально предназначенных помещениях.
3. Ввод котла в эксплуатацию после его установки может проводить только аттестованный фирмой Protherm специалист специализированной организации.
4. В случае возникновения каких-либо неисправностей обращайтесь только в специализированную сервисную организацию – непрофессиональное вмешательство может повлиять на гарантию оборудования, а неквалифицированный ремонт может нанести ущерб работе котла и лишает Вас гарантии !!!
5. Проверьте целостность и комплектность поставки котла.
6. Убедитесь, что поставленный вам тип котла по своим входным параметрам (указаны на заводском шильдике), подходит для работы в данном регионе. Под входными параметрами понимают: давление газа.
7. Перед началом монтажа необходимо внимательно прочитать «Руководство по эксплуатации» и действовать согласно рекомендациям, приведенных в нем.
8. Не уstraняйте и не повреждайте надписи на котле.

Котёл, независимый от электроснабжения

Развитие топливно-энергетической базы каждого индустриально-развитого государства открывает возможности использования электричества, природного газа, бензина или дизельного топлива. Поставки потребителю электричества и газа производятся в системе постоянно оборудуемых и расширяемых сетей.

Бесперебойность в поставках газа является причиной возрождения приборов независимых от подачи электрической энергии, так как большинство современных бытовых приборов без электричества не работает.

Конструкция газового котла, независимого от электричества, уже известна с начала нашего столетия и была предназначена для областей, обеспеченных больше газом (природным), чем электричеством.

В связи с тем, что котел полностью независим от внешнего источника электрической энергии, он предназначен для работы в открытых системах отопления с естественной циркуляцией.

Описание свойств котла

Котел Protherm стальной отопительный типа 12 (16) KSO. Газовый отопительный котел предназначен для установки внутри зданий в хозяйственных помещениях, при обязательном соблюдении действующих в данной местности норм и правил размещения газовых аппаратов, а также требований к помещениям для их установки, оборудованных системой водяного отопления с естественной циркуляцией.

Котел надежен и устойчив в работе, прост в монтаже и обслуживании, устанавливается на полу и имеет отвод продуктов сгорания в дымоход.

Стабилизатор тяги

- обеспечивает стабилизацию давления в топочной камере котла

- устранение избыточной тяги в дымоходе -

стабилизация КПД котла

- обеспечивает защиту котла в случае появления обратной тяги в дымоходе

- при недостаточной тяге в дымоходе сработает датчик тяги, котел автоматически выключится (прекратится подача газа в котел).

Предупреждение: Стабилизатор тяги является неотъемлемой и необходимой частью котла. Размер и конструкция стабилизатора тяги определена производителем. Запрещается вмешательство в конструкцию стабилизатора тяги.

Предупреждение: датчик тяги устанавливается в стабилизатор тяги аттестованным фирмой Protherm специалистом специализированной организации во время монтажа оборудования.

Котёл имеет следующий типовой ряд:

PROTHERM 12 KSO, PROTHERM 16 KSO.

Типовой ряд соответствует номинальным тепловым мощностям котлов:

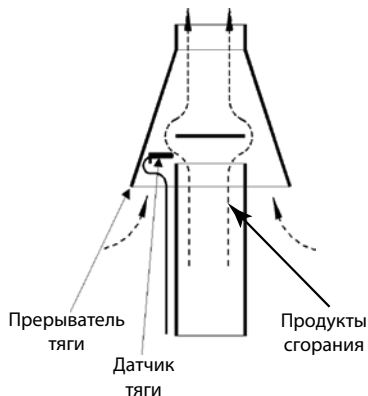
Обозначение типа котла	Номинальная тепловая мощность (кВт)
12 KSO	12
16 KSO	16

Описание и оснащение котла

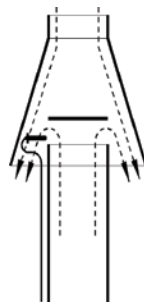
Котел PROTHERM 12 (16) KSO состоит из:

- стального теплообменника,
- стабилизатор тяги,
- газовой части,
- облицовки,
- гидравлической части.

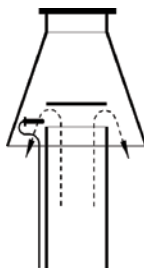
Направление продуктов сгорания без нарушения тяги в дымоходе



Направление продуктов сгорания при обратной тяге в дымоходе



Направление продуктов сгорания при нарушении тяги в дымоходе



Характеристика и типы котла

Теплообменник котла

Теплообменник представляет собой сварную конструкцию, окаймляющую камеру сгорания. Дымовые газы из камеры сгорания передают тепловую энергию теплоносителю, протекающему внутри теплообменника.

Теплообменник оснащен гильзой для установки аварийного термостата и термоманометра.

Основание котла

это сварная рама, к которой кроме корпуса котла крепится также внешняя облицовка.

Горелочное устройство

Состоит из газораспределительного участка, горелочных труб и газовой арматуры. «Газовый тракт» образуется участком газопровода от крана на опуске до ввода в комбинированную газовую арматуру EuroSit 630.

Комбинированная газовая арматура регулирует подачу газа в котел в зависимости от требуемой мощности на отопление. Выход из нее является участком газового тракта горелки, который заканчивается форсунками (по одной на каждую горелочную трубку).

Основная горелка котла включается от запальной горелки. В качестве устройства пуска и управления работой котла используется комплект комбинированной газовой арматуры, который содержит газовый вентиль, термодатчик, запальную горелку, трубу подачи газа, многократную термопару, пьезозапальник, электрод розжига.

Горелочное устройство оснащено системой контроля тяги дымохода, которая основана на принципе контроля температуры продуктов сгорания котла. При нарушении тяги в дымоходе, продукты сгорания будут скапливаться в нижней части котла, тем самым нагревая термостат отходящих газов, расположенный в горелочном устройстве. При нагреве термостата произойдет прерывание подачи газа к горелке.

Облицовка

Состоит из стационарно закрепленных задней и боковых панелей, а так же съемных лицевой и верхней панелей. Под верхней кромкой съемной лицевой панели облицовки находится панель управления.

Система контроля тяги дымохода

На котел устанавливается стабилизатор тяги, над которым находится выход продуктов сгорания. СКТД - система контроля тяги дымохода основана на принципе контроля температуры продуктов сгорания котла. При нарушении тяги в дымоходе, продукты сгорания будут скапливаться в стабилизаторе тяги, тем самым нагревая датчик тяги, что приведет к прерыванию подачи газа к горелке. Стабилизатор тяги является неотъемлемой частью котла.

Конструкция котла имеет следующие патрубки подключений:

- а) патрубки для гидравлического подключения к системе отопления;
- б) патрубков для подключения газа, подсос-единенный к газовой арматуре.

Предназначение и технические нормы безопасности

Ввод котла **PROTHERM 12 (16) KSO** в эксплуатацию после его установки может проводить только аттестованный фирмой Protherm специалист специализированной организации. Котёл **PROTHERM 12 (16) KSO** предназначен для работы на природном газе с номинальным давлением в распределительной сети 13 - 20 мбар. Внутренняя распределительная сеть газопровода и газовый счетчик должны быть подобраны с учетом других газовых приборов потребителя. Диаметр трубы, подводящей газ к котлу, не должен быть заужен.

Котел рассчитан на рабочее давление воды в системе отопления 0.1 МПа. Вода в системе отопления должна иметь значение $pH > 7$, а ее карбонатная твердость должна быть минимальной.

Запрещается использовать незамерзающие жидкости из-за ухудшения эксплуатационных характеристик котла. Речь идет о снижении коэффициента теплоотдачи, повышенной вязкости, что ухудшает циркуляцию, повышает текучесть через уплотнения, ведет к более быстрому износу теплообменника котла. Если для конкретных условий не будет найдена иная возможность предупреждения замерзания системы отопления, то нарушение некоторых функций или возможные неисправности котлов, возникшие в результате применения незамерзающих жидкостей, не будут признаваться гарантийными.

Исполнение котла независимого от электричества предполагает его подключение только к открытым системам отопления с естественной циркуляцией.

Способ отвода продуктов сгорания для данного котла – в дымоход с постоянной тягой от 3 до 40 Па. Размер выхода для подсоединения дымохода для **PROTHERM 12 (16) KSO: Ø 130**

Предупреждение: Запрещается помещать в дымоход предметы, препятствующие прохождению продуктов

сгорания (например, различные типы теплообменников для использования остаточного тепла). Дымоход не входит в поставку котла.

Воздух для горения поступает в котел из помещения, в котором он установлен. Следует обеспечить приток в помещение достаточного количества воздуха для горения - около 11 м³ воздуха на 1 м³ природного газа.

Вовремя перемещения котла предъявляются специальные требования (например, защита панелей от повреждений).

Минимальное рабочее пространство, которое необходимо оставлять свободным вблизи котла, должно быть таким, чтобы можно было свободно и безопасно производить ремонтные работы и сервисное обслуживание (рекомендуется оставлять минимально 300 мм с каждой стороны и минимально 600 мм перед котлом).

Котел устанавливается на строительный фундамент, т.е. на пол или подставку. Фундамент помещения должен обладать достаточной несущей способностью и не быть скользким. Уборка помещения может производиться только сухим способом (например, с помощью пылесоса). При установке котла на пол из горючих материалов, котел необходимо поместить на негорючую изоляционную подложку, размер которой превышает площадь котла минимум на 100 мм. При перемещении котла в другое помещение двери должны быть шириной не менее 65 см.

В помещении, в котором установлен котел, запрещается хранить и использовать взрывоопасные или легковоспламеняющиеся материалы (например, бензин, бумагу, краски и т. п.).

Котёл не разрешается устанавливать в помещениях, где температура понижается до 5 °С.

Предупреждение: В практике могут возникать ситуации, при которых потребитель должен соблюдать необходимые меры предосторожности:

- а) отключить котёл, если в окружающем пространстве появятся горючие и взрывоопасные пары (испарения красок при покраске, при утечке газа и т.п.).
- б) при сливе теплоносителя из котла убедитесь, что температура теплоносителя низкая, иначе существует вероятность получить ожог;
- в) в случае необходимости подпитывать следует только охлажденный котёл, чтобы предотвратить опасность разрушения теплообменника.

Установка котла

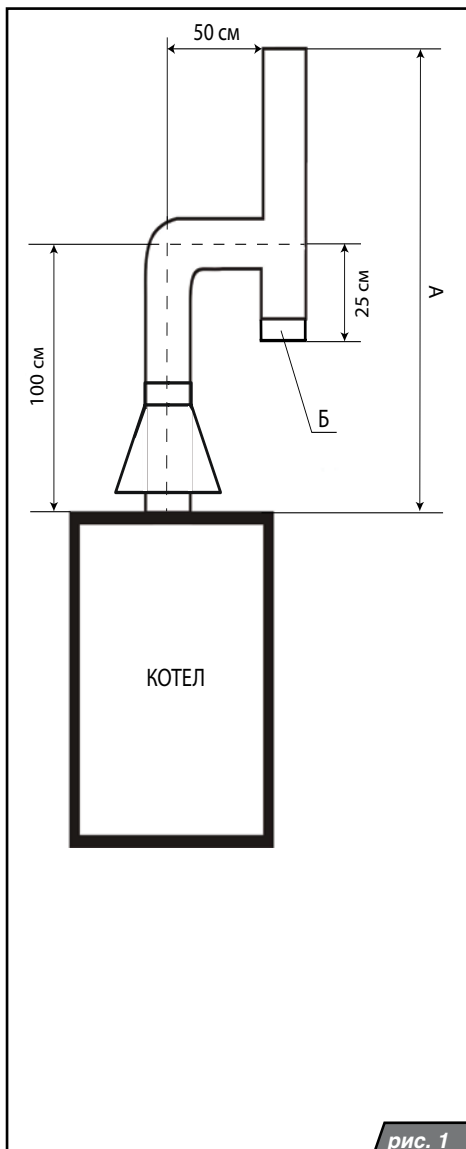
При проведении сервисных работ необходимо соблюдать требования по безопасности, предъявляемые при обслуживании и эксплуатации газовых приборов. Внешние панели котла являются съемными. Передняя панель крепится петлями к корпусу котла и зафиксирована магнитами. Верхняя панель, после вывинчивания двух находящихся сзади винтов, откидывается снизу вверх. Остальные панели прикреплены самонарезными винтами к каркасу котла. При транспортировке котла необходимо проявлять повышенную осторожность, учитывая положение центра тяжести котла.

Патрубки для гидравлического подключения котла находятся на его задней стороне (см. рис. 3 “Присоединительные размеры котла”). На присоединительные патрубки котла (прежде всего газовое соединение) не должно действовать механическое напряжение со стороны системы отопления или газопровода. Данное условие требует точного соблюдения размеров окончаний всех соединительных патрубков как по вертикали, так и по отношению к стене или между собой (отдельных вводов и выводов).

Предупреждение: Все элементы безопасности системы отопления (предохранительный клапан, расширительный бак) необходимо устанавливать так, чтобы между котлом или системой отопления и элементами безопасности системы отопления не было запорной арматуры (отсечных кранов).

Устройство дымовой трубы должно отвечать требованиям действующим правил пожарной безопасности для жилых домов, требованиям “Правил производства работ и ремонта печей, дымоходов и газоходов” и выполнять Строительные нормы и правила Российской Федерации “Отопление, вентиляция и кондиционирование СНиП 41-01-2003” и “Газоснабжение СНиП 2.04.08-87”.

Высота дымовой трубы от нижнего уровня аппарата (размер А) должна быть не менее 5 метров. В нижней части канала дымохода следует установить заглушку (поз. Б) для чистки.



Описание функций элементов управления

На верхней панели котла находится термоманометр.

Термоманометр - указывает температуру и давление теплоносителя в котле, чем обеспечивается правильность установки температуры рабочим термостатом.

На корпусе комбинированной газовой арматуры находятся элементы управления розжигом (погасанием) запальной и основной горелок. Газовая арматура будет доступна после открытия лицевой панели котла.

Комбинированная газовая арматура включает в себя:

1) Регулятор газовой арматуры который служит для:

- отключения котла (включая отключение запальной горелки) - обозначение „точка“;
- розжига запальной горелки - обозначение „искра“;
- розжиг основной горелки - обозначение цифры „1 - 7“.

Отдельные положения регулятора устанавливаются поворотом с одновременно легким нажатием на ручку регулятора.

2) Кнопку пьезорозжига - при нажатии на кнопку появляется искра для розжига запальной горелки.

На котле также имеются сервисные элементы, предназначенные только для обслуживания квалифицированными техническими специалистами сервисных организаций. Они размещаются в блоке управления под панелью управления и доступны только после снятия верхней части облицовки котла.

Аварийный термостат - служит для отключения котла при перегреве.

Система контроля тяги дымохода

Котел оснащен системой контроля тяги дымохода (СКТД). При недостаточной тяге в дымоходе сработает датчик тяги, котел автоматически выключится (прекратится подача газа в котел).

Подготовка и запуск котла

Ввод котла в эксплуатацию после его установки может проводить только аттестованный фирмой Protherm специалист специализированной организации.

Проверьте значение давления воды по манометру котла. Откройте запорный газовый кран, обеспечьте подачу газа в котел.

Прикрепите датчик тяги на стабилизатор тяги двумя прутьями, после этого установите на котел прерыватель тяги и прикрепите его к котлу.

Предупреждение: запрещается использовать котел без установленного стабилизатора тяги.

Розжиг запальной горелки:

- а) Регулятор газовой арматуры устанавливаем в положение „искра“ (поворот регулятора газовой арматуры в требуемое положение возможен только при одновременном легком его нажатии) и несколько раз последовательно и кратковременно нажимаем кнопку пьезорозжига. После розжига запальной горелки удерживаем регулятор газовой арматуры нажатым ещё приблизительно 10 секунд. (время необходимое для достаточного нагрева термопары);
- б) Если запальная горелка гаснет, повторите процесс после щелчка устройства безопасности (приблизительно через 1 минуту);
- в) Если запальная горелка горит, то регулятор газовой арматуры устанавливаем в положение „1 - 7“. Установка регулятора возможна после легкого нажатия и поворота в требуемое положение от 1 до 7.

Основная горелка разжигается, и котел переходит в режим работы.

Контроль пламени на запальной горелке проводится визуально, с помощью отверстия на панели горелки (при открытой передней панели облицовки).

Эксплуатация котла

Первый запуск

Первый запуск – это кратковременная эксплуатация котла после его подключения к системе отопления. Элементы управления котлом (рабочий термостат) настраиваются из расчета, чтобы при максимальной температуре теплоносителя в системе отопления котел работал с как можно меньшим количеством остановок (отключений).

Управляющие элементы котла (рабочий термостат) устанавливаются таким образом, чтобы была достигнута самая высокая возможная температура теплоносителя в системе отопления и, одновременно, было как можно меньшее количество отключений котла.

После того, как в помещении установится заданная по рабочему термостату температура, котел автоматически отключится. При установившемся значении давления в котле еще раз осторожно произведите удаление воздуха из системы отопления, после чего увеличьте давление до измеренного значения. Потом охладите систему.

Во время снижения температуры проследите за тем, не падает ли давление. В случае снижения давления найдите негерметичные места, изолируйте их и повторите первый запуск котла.

Работа котла

После введения в эксплуатацию, котёл работает автоматически в соответствии с установленным значением рабочего термостата.

Отключение котла

При кратковременном отключении котла, необходимо погасить запальную горелку (регулятор в положении „точка“).

Если в зимний период котел не используется, то котел и систему отопления необходимо опорожнить. Однако, необходимо избегать частых сливов и подпиток системы отопления во избежании образования накипи и отложений внутри котла, а также возникновения коррозии оборудования.

Предупреждение:

Эксплуатация котла с температурой теплоносителя менее 50°C не рекомендуется, т.к. вызывает обильное отделение конденсата и, как следствие, повышенный коррозионный износ внутренних полостей котла, резко сокращающих срок его службы.

Чистка котла

Для проведения, осмотра и чистки (при необходимости) вытяжных каналов необходимо:

1. отсоединить провода от датчика тяги
2. открутить крепежные винты стабилизатора тяги
3. снять стабилизатор тяги
4. вынуть турбулизаторы

Предупреждение: После окончания осмотра или чистки котла, стабилизатор тяги необходимо установить обратно на котел.

Техническое обслуживание котла

Техническое обслуживание

Условием продолжительного срока службы является регулярное проведение ревизии и профилактических работ на Вашем котле. Раз в год, перед началом отопительного сезона, необходимо производить техническое обслуживание котла. Техническое обслуживание производят сотрудники специализированной сервисной организации. Данное обслуживание не является гарантийным требованием. Прежде всего, речь идет о проверке функционирования и состояния горелки, правильности настройки мощности, проверке герметичности соединений дымохода, чистке теплообменника котла. Особенно важна при этом проверка

функционирования аварийного термостата и датчика тяги. Подобный контроль осуществляется и после выполнения сервисных работ на данных элементах.

Техническое обслуживание, проводимое потребителем

- а) при необходимости помыть облицовку котла теплой водой с небольшим количеством обычного моющего средства;
- б) один раз в неделю проконтролировать давление воды в системе отопления, в случае необходимости подпитайте систему отопления;
- в) проверять состояния герметичности соединения дымового канала с котлом.

Указания по безопасности

Характеристики и свойства котлов обеспечиваются и проверяются на производстве системой контроля качества.

Котлы (и аксессуары) отвечают нормативным требованиям России. При эксплуатации котла необходимо соблюдать требования настоящего руководства и сопроводительной

документации к котлу, предоставляемой изготовителем. Необходимо исключить возможное вмешательство в работу котла детей, лиц, находящихся под воздействием алкоголя, недееспособных лиц. При ремонте котла разрешается использовать только оригинальные запчасти Protherm.

Гарантийные условия

На газовый котёл **PROTHERM 12 (16) KSO** предоставляется гарантия на основании ПАСПОРТА ИЗДЕЛИЯ и условий, приведен-

ных в нем.

Установленный срок службы данного изделия составляет 10 лет.

Транспортировка и складирование

Котлы **PROTHERM** должны транспортироваться и храниться в оригинальной упаковке в соответствии с правилами, нанесенными на упаковку с помощью международных стандартизированных пиктограмм.

При хранении необходимо соблюдать стандартные складские условия (неагрессивная среда, влажность воздуха до 80 %, диапазон температур $-40 \dots +40 \text{ C}^{\circ}$, низкая запыленность, исключение биологических факторов).

Комплектность поставки

Стандартная поставка

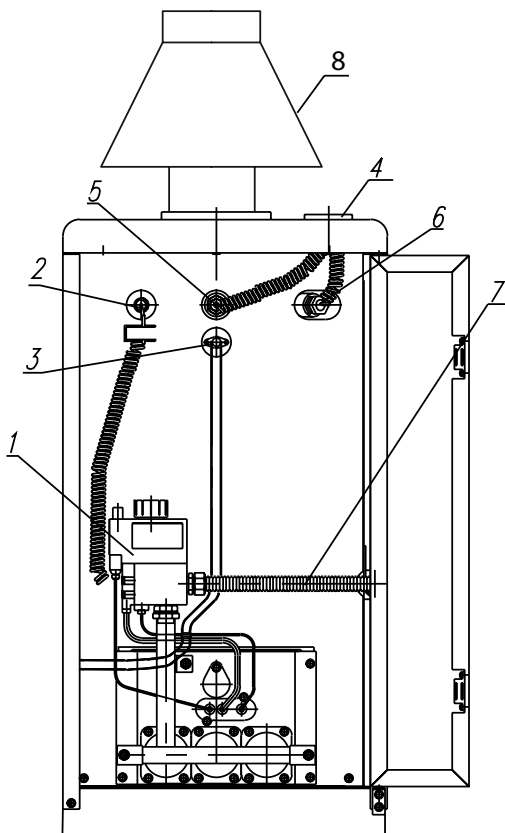
Котёл **PROTHERM 12 (16) KSO** поставляется в собранном виде и рабочем состоянии.

В комплект поставки входит:

- руководство по установке и обслуживанию;
- паспорт изделия;
- сервис-лист (список сервисных организаций).

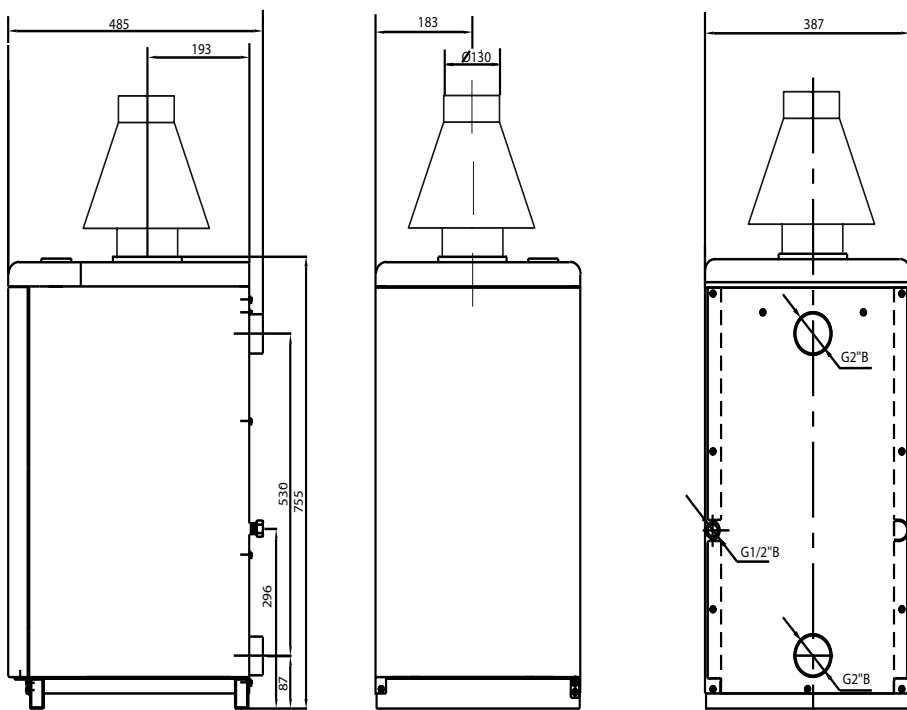
Технические параметры 12, 16 KSO

	Protherm 12 KSO	Protherm 16 KSO
Категория	I2H	
Исполнение	B11BS	
Розжиг	пьезорозжиг	
Топливо	природный газ	
Давление на входе [мбар]	13 - 20	
Расход газа [м ³ /час.]	1,5	1,9
Макс. тепловая мощность [кВт]	15	19
Макс. полезная тепловая мощность [кВт]	12	16
Количество трубок и форсунок [шт]	2	3
Диаметр форсунок [мм]	2,5	2,3
Способ отвода продуктов сгорания	в дымоход	
Диаметр дымохода [мм]	130	130
Мин.требуемая тяга дымохода [Па]	4	4
Температура продуктов сгорания [°C]	110	110
Состав прод.сгор. СО [мг/м ³]	4	0
Состав прод.сгор. NO _x [мг/м ³]	142	154
Объем воды [л]	25	25
Макс. раб. температура [°C]	80	
Диапазон регулировки температуры [°C]	40 - 90	
Максимальное раб. давление, не более [бар]	1	
Уровень шума(1м от котла на выс. 1,5 м) [Дб(А)]	до 55	
Размеры - высота / ширина / глубина [мм]	745 / 390 / 460	745 / 390 / 460
Масса без воды [кг]	46,5	46,5



- | | |
|---|----------------------------------|
| 1. Комбинированная газовая арматура | 5. Гильза для датчика манометра |
| 2. Термодатчик газовой арматуры | 6. Гильза для датчика термометра |
| 3. Гильза датчика аварийного термостата | 7. Газовая подводка |
| 4. Термоманометр | 8. Стабилизатор тяги |

Размеры для подключения котла



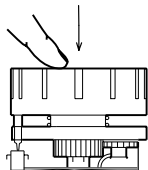
1. Выход продуктов сгорания
2. Подающая линия системы отопления

3. Подключение газа
4. Обратная линия системы отопления

рис. 3

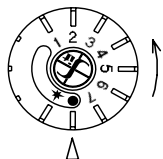
Последовательность при розжиге и отключении котла

Предупреждение: Поворот регулятора газовой арматуры в требуемое положение возможен только при одновременном легком его нажатии.

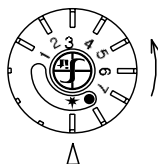


Шаг 1 - Регулятор в положении

„точка“

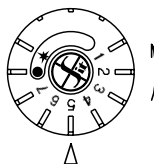


Запальная и основная горелки отключены (подача газа к ним заблокирована)



Шаг 2 - Регулятор в положении „искра“

В этом положении регулятор газовой арматуры держится нажатым до упора(!), одновременно нажимается (несколько раз) кнопка пьезорозжига, пока не зажжется запальная горелка. Регулятор держится нажатым (10 секунд после розжига запальной горелки), пока не нагреется термомпара, потом регулятор можно отпустить (подача газа к основной горелке остается заблокированной).



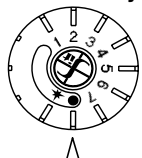
Шаг 3 - Регулятор в положении „1 - 7“

Подача газа к основной горелке разблокирована и розжиг горелки управляется автоматически (горелка розжигается, если на закрывающийся электровентиль

арматуры 630 EuroSIT подается рабочее напряжение из контура внутренней проводки котла).

Шаг 4 - Регулятор в положении

„точка“



Запальная и основная горелки погаснут (если горят) - первоначальное положение (в шаге 1).

Предупреждение: Невозможно переместить регулятор в положение „искра“ в течении 60 секунд, после его перемещения в положение „точка“; пока не сработает устройство безопасности газовой арматуры.

Таблица устанавливаемых значений давления газа на соплах для мощностей котлов PROTHERM 12 (16) KSO при входном давлении газа 20 мбар:

Тип	Давление газа (мбар)
	Прир. газ
12 KSO	10,5
16 KSO	9,3

Элементы регулирования газовой арматуры (рис. 4):

- 1 - датчик термостата;
- 2 - винт настройки максимального расхода газа;
- 3 - винт настройки минимального расхода газа;
- 4 - регулятор (ручка управления);
- 5 - настройка подачи газа на запальную горелку;
- 6 - место измерения давления газа на входе газовой арматуры;
- 7 - место измерения давления газа на выходе из газовой арматуры;
- 8 - подсоединение запальной горелки;
- 9 - соединение термомпары;
- 10, 12 - вход газа;
- 11, 13 - выход газа.

Процесс установки и регулировки

Проверьте входное и выходное давление газа, используя штуцеры 6 и 7. После измерения давления тщательно заглушите измерительные штуцера соответствующими винтами. После измерения давления газа проверьте на герметичность измерительные штуцера газовой арматуры.

Настройка максимальной мощности

- Запустите котел в эксплуатацию.
- Поверните регулятор 4 в положение 7. Полностью заверните винт настройки 2, а затем постенно выворачивайте его до достижения требуемого расхода газа. Не выворачивайте винт более чем на два оборота после его полного завертывания.

Настройка минимальной мощности

Медленно поверните регулятор 4 по часовой стрелке в положение минимальной мощности (близко к положению выключения основной горелки). При повороте винта 3 против часовой стрелки расход газа увеличится.

Настройка подачи газа на запальную горелку

Термопара должна находиться в пламени запальной горелки. Для регулировки пламени используется винт 5. Регулировка пламени визуальная. При повороте винта 5 по часовой стрелке - расход газа на запальную горелку понижается и размер пламени, омывающий термопару, уменьшается.

Комбинированная газовая арматура 630 EuroSIT

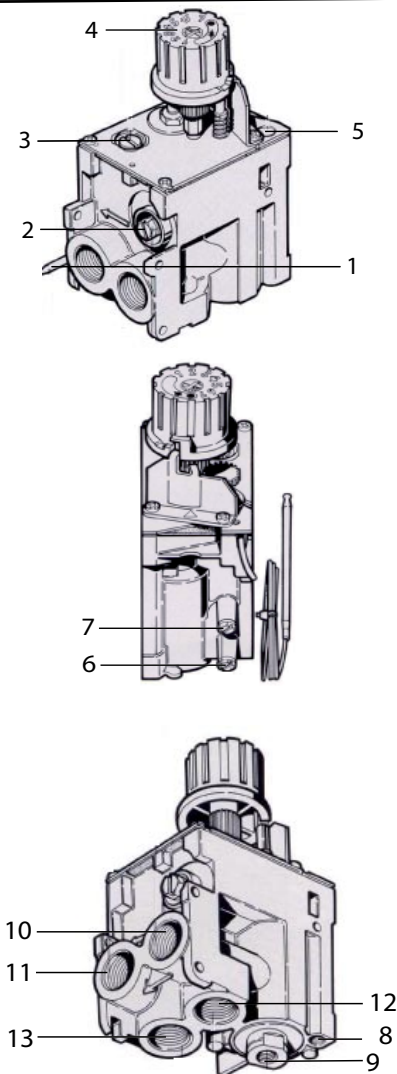


рис. 4

www.protherm.ru

Представительство PROTHERM
123424, Россия, г. Москва, ул.
Народного ополчения, д. 34
Тел.: (495) 788-75-44
Факс: (495) 788-45-65

С правом на изменения